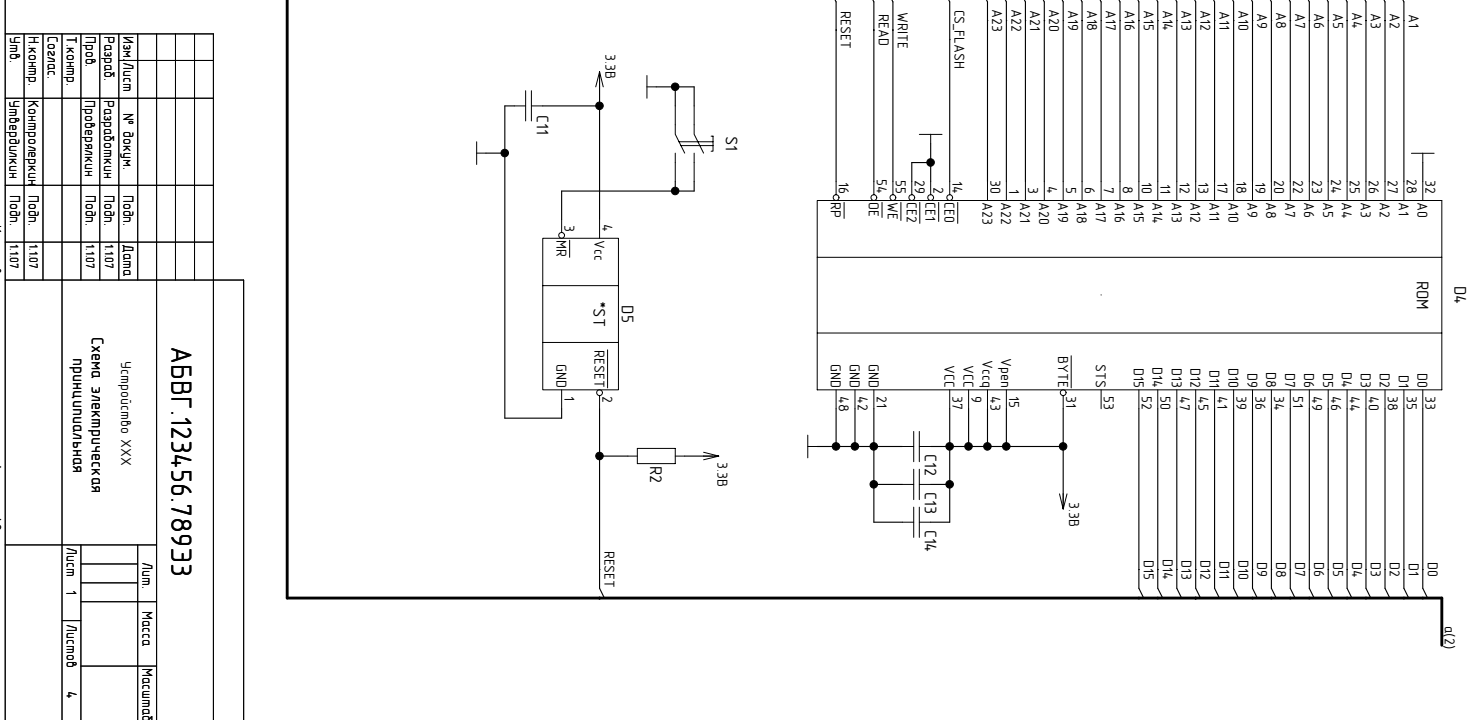
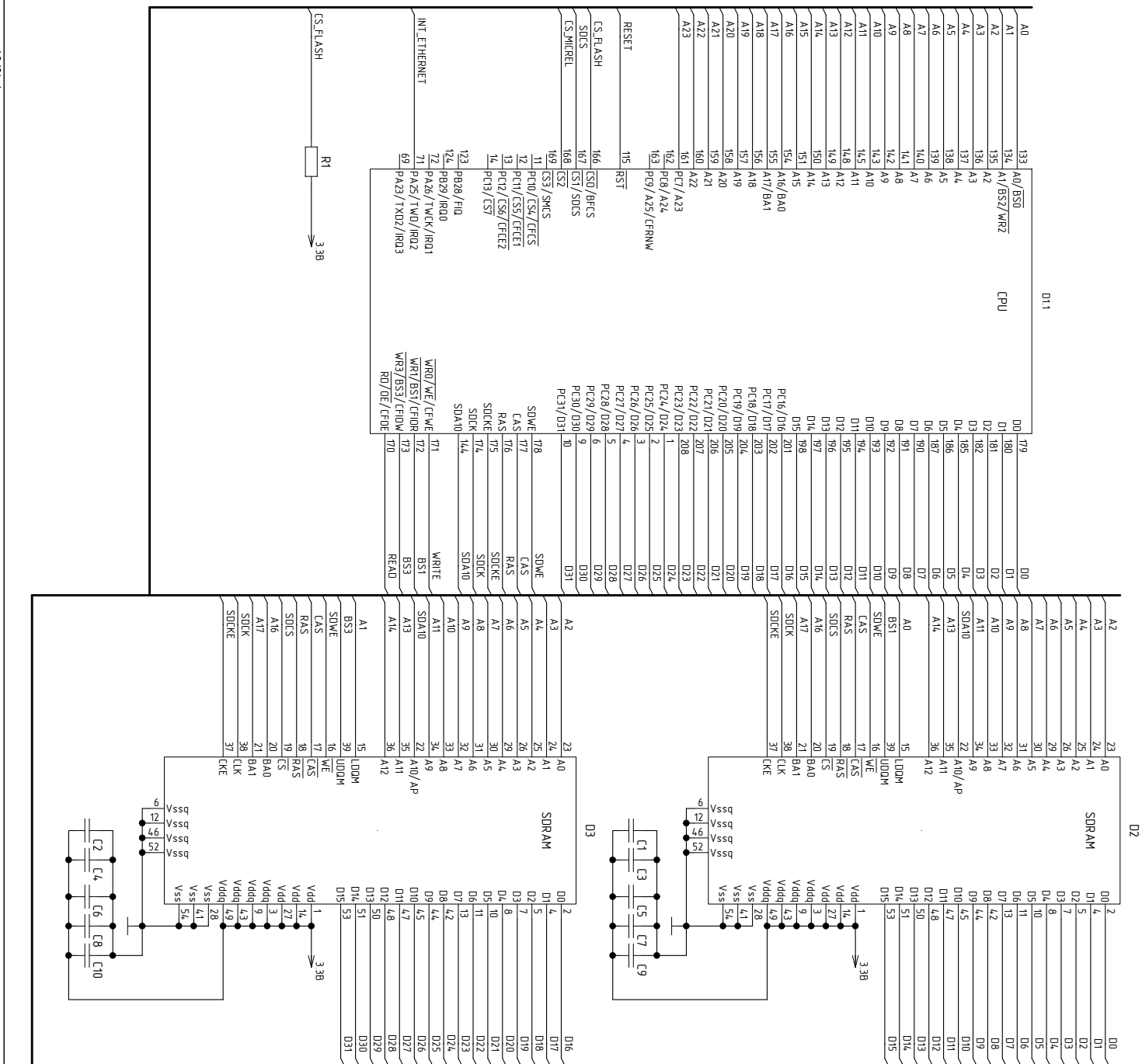


Инв. № подл.	Подп. и дата	Взам. инв. №	Инв. № дубл.	Подп. и дата	Справ. №	Перв. примен.
						АБВГ.123456.789



Имя/Иван	№ докум.	Подп.	Дата
Разработчик	Проверенный	Подп.	11.07
Создан	Компьютер	Подп.	11.07
Исполн.	Утвержденный	Подп.	11.07

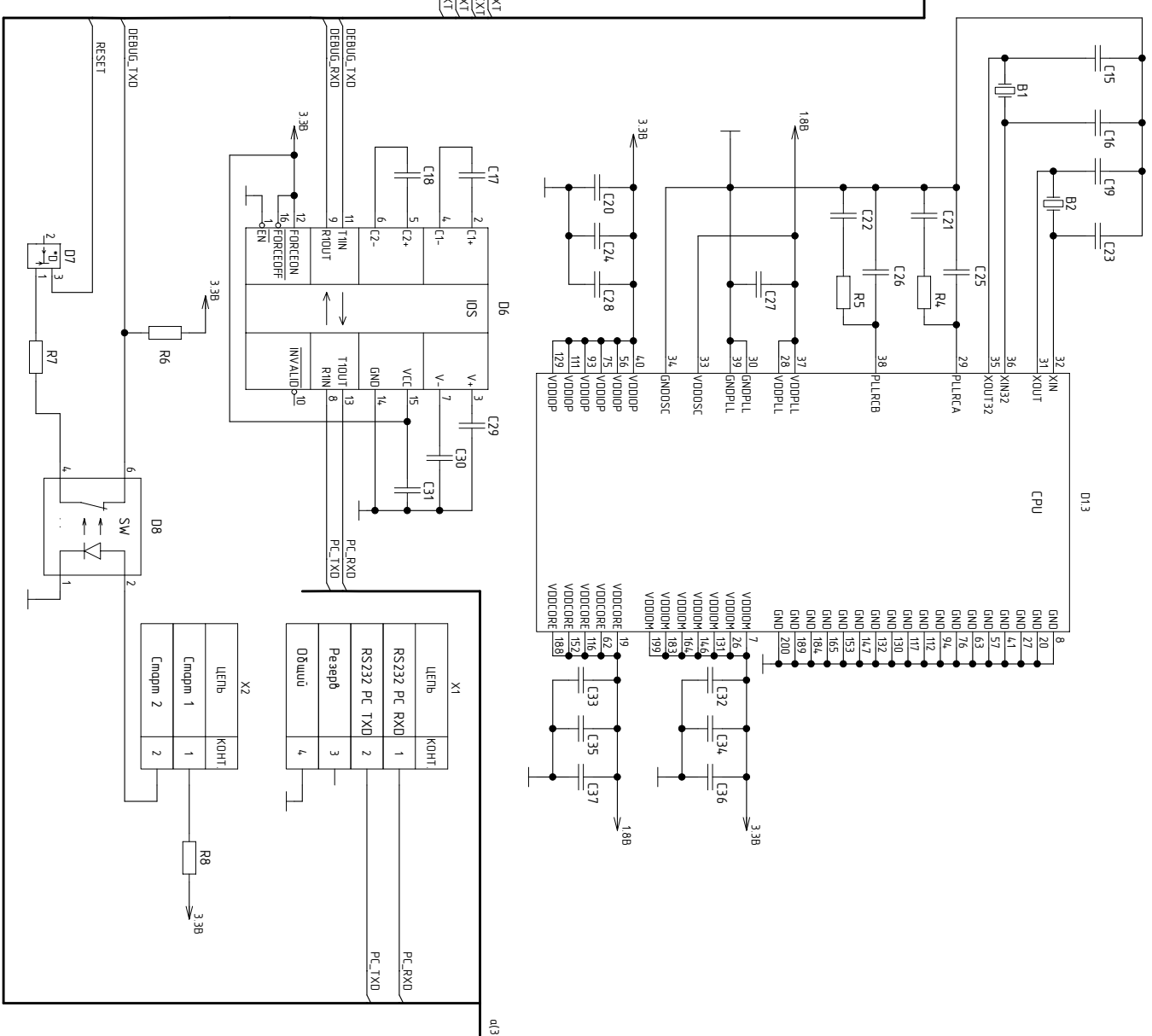
АБВГ.123456.789ЭЗЗ

Устройство: XXXX

Схема электрическая принципиальная

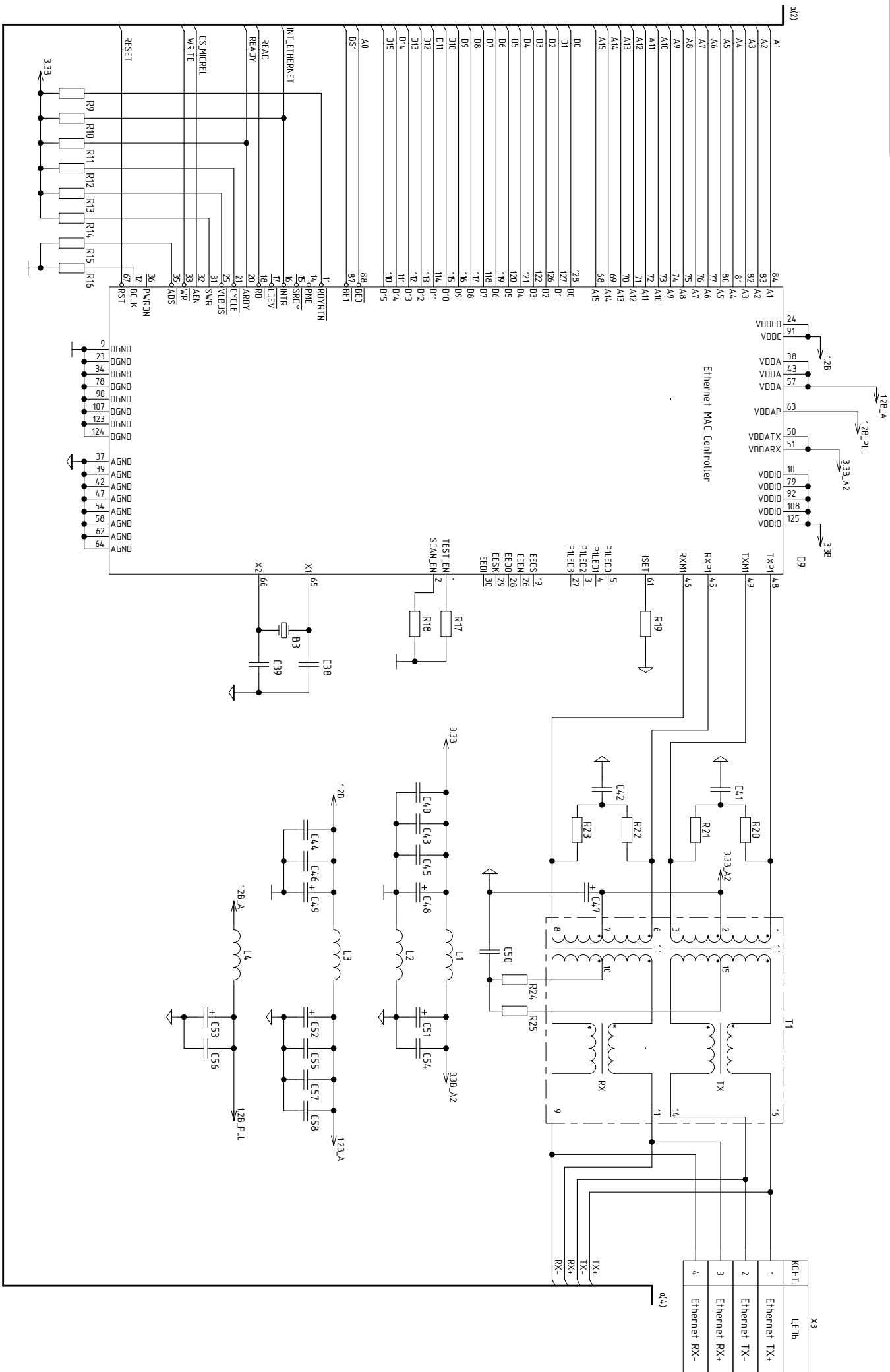
Лист 1 из 4

Инд. № подл.	Подп. и дата	Взам. инд. №	Инд. № дубл.	Подп. и дата
49	EPHY_TX_CLK	PA7/ETXCK/ERFK/РСК2	PB27/РСК0	122
50	EPHY_RX_CLK	PA7/ETXCK/ERFK/РСК2	PB27/РСК0	122
51	EPHY_TX_EN	PA8/ETXEN/MCDB	PA17/ТХ00/ТЮ00	61
52	EPHY_TXD0	PA9/ETXD/MCDB0	PA18/RXD0/ТЮ00	66
53	EPHY_TXD1	PA10/ETX1/MCDB1	PA19/SCD0/ТЮ01	65
54	EPHY_TXD2	PA12/TF2/ETX2	PA20/CTSD/ТЮ01	66
55	EPHY_TXD3	PA13/TK2/ETX3	PA21/RTSD/ТЮ02	67
56	EPHY_TX_ER	PA14/TDZ/ETXER	PA20/ТХ01	102
57	EPHY_RX_DV	PA11/РР2/ERXDV	PA21/RX01	104
58	EPHY_RXD0	PA12/ERX0/MCDB3	PA22/СК1	106
59	EPHY_RXD1	PA13/ERX1/ТЛК0	PA23/СК1	109
60	EPHY_RXD2	PA15/RD2/ERX2	PA24/СТS1	119
61	EPHY_RXD3	PA16/РСК2/ERX3	PA26/RTS1	121
62	EPHY_CRS	PA14/ERXER/ТЛК1	PA23/DOU1	118
63	EPHY_IDL	PA11/ERS/MCDB2	PA40/MSD/РСК3	142
64	R3	PA18/RIV/EOL	PA1/MOS/РСК0	43
65	60	PA5/EMDQ/ТЛК2	PA2/SPC/РК0	44
66	120	PA6/EMDQ/РК6	PA3/SPC/РК5	45
67	120	PA5/OCR/ET00	PA4/РКС/РК1	47
68	17	PCU/BFC	PA5/РКС2/ТСК3	48
69	21	PCZ/BFAND	PA6/РКС3/РК03	48
70	22	PC3/BBAA/SWFC	PA27/MCK/ТЛК3	73
71	23	PC4/BFOE	PA28/MCDA/ТЛК4	74
72	24	PC5/BROV/SMD	PA29/MCDA0/ТЛК5	77
73	25	PC6/BFWE	PA3/RD0/MCDA1	83
74	68	PA22/РК02/ТЮ02	PA4/RD0/MCDA2	84
75	70	PA24/СК2/РСК1	PA5/РР0/MCDA3	85
76	16	PC14	PA2/ТЮ/СК3	82
77	16	PC15	PA1/TKD/СТS	81
78	23	PC6/WAIT	PA0/TFD/RTS3	80
79	78	PA30/DRXD/СТS2	PA8/TDV/ТЮ04	88
80	79	PA31/BNS/DTXD/RTS2	PA9/RD1/ТЮ04	89
81	110	FRST	PA7/TK1/ТЮ03	87
82	108	TMS	PA10/RK1/ТЮ05	90
83	108	TCK	PA6/TFV/ТЮ03	86
84	107	T00	PA1/RTV/ТЮ05	91
85	106	T01		
86	105	ITAGSEL	DDP	128
87	114	TS1	DDM	127
88	113	TS10	DDPA	126
89	113	TS10	HDDA	125



Изм./Исп.	№ докум.	Подп.	Дата	Испол.
				2

АБВГ.123456.78933

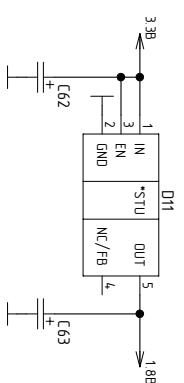
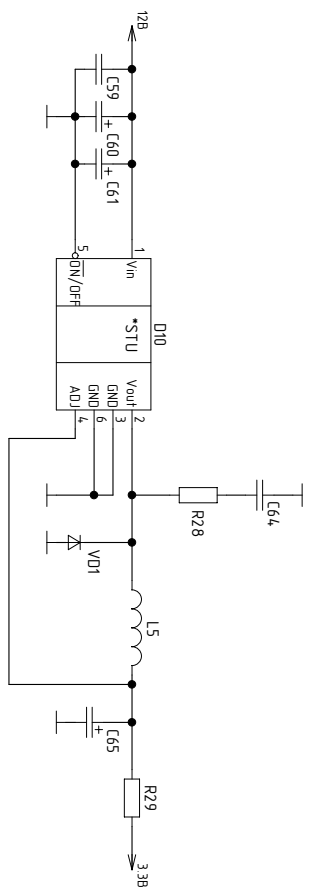
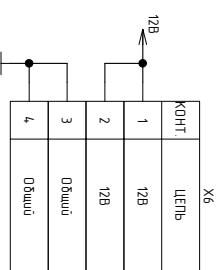
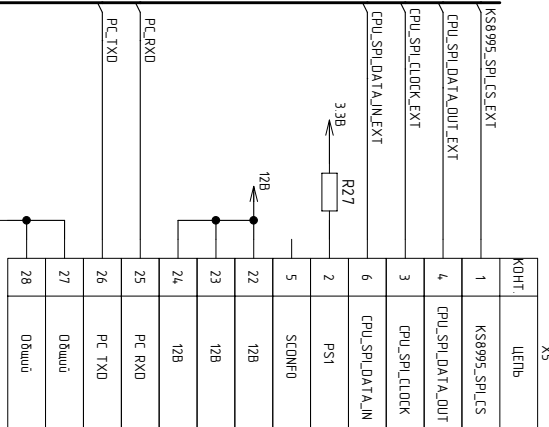
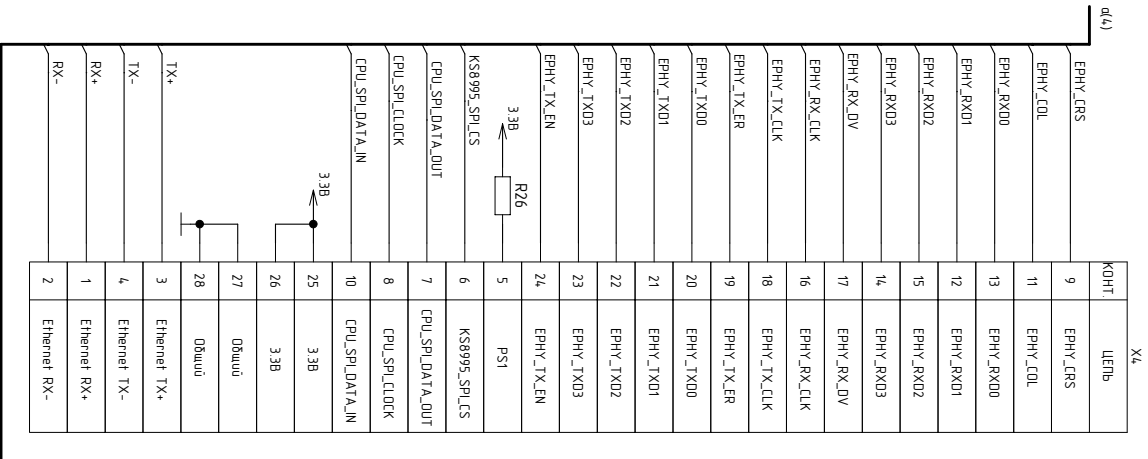


Инв. № подл.	Подп. и дата	Взам. инв. №	Инв. № дубл.	Подп. и дата

Изм./Доп.	№ докум.	Подп.	Дата	Исполн.
АБВГ.123456.789.93				Исполн.
				3

Инв. № подл.	Подп. и дата	Взам. инв. №	Инв. № дубл.	Подп. и дата
--------------	--------------	--------------	--------------	--------------

Ф2.04-2а



Имя/Илсн	№ докум	Подп.	Дата	Илсн
				4

АБВГ123456.789.03

Формат А2

4